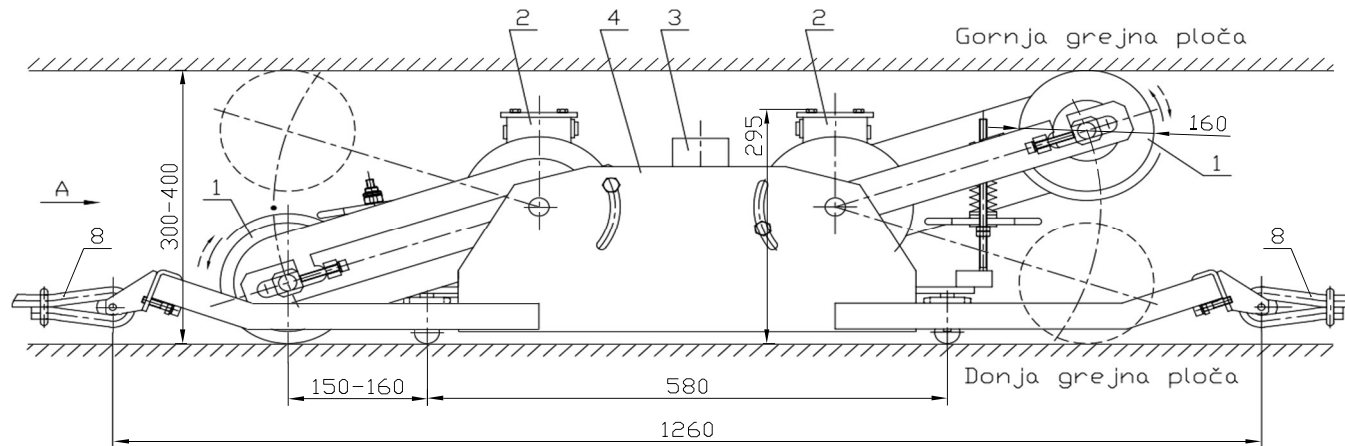




UREĐAJ ZA ČIŠĆENJE I BRUŠENJE GREJNIH PLOČA, TIP ČB 240

11.23/10.4.1

L1/2



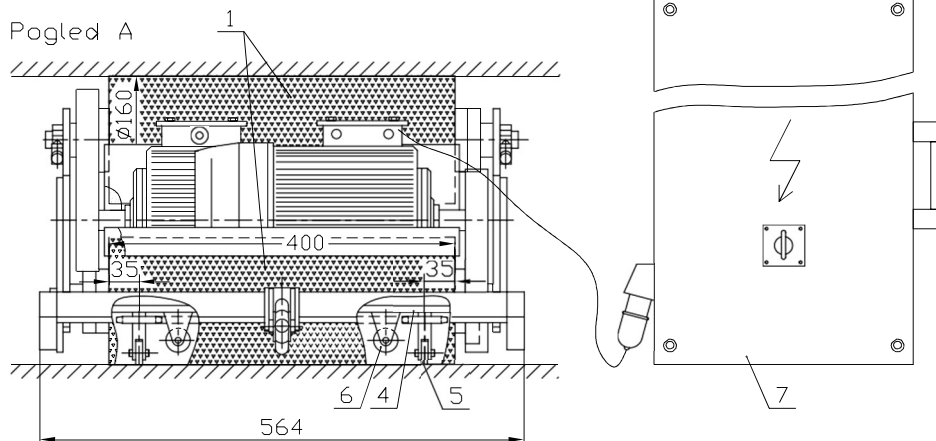
Legenda:

1. Četka / valjak
2. El.mot. četke / valjka
3. El.mot. dizanja postolja
4. Postolje
5. Uzdužni točkovi
6. Poprečni točkovi
7. Elektro orman
8. Uže

Osnovni tehnički podaci:

- Namena: čišćenje i brušenje grejnih ploča
- Max. dužina grejne ploče.....15,0 m
- Razmak grejnih ploča..... (300-400) mm
- Četka.....čelična žica
- Valjak..... brusni papir
- Četka / valjak:
 - dužina..... 400 mm
 - prečnik.....160 mm
 - obrtanje.....1460 min⁻¹
 - sila pritiska..... (0-300) N
- Isporuka:
 - četka 2 kom.
 - valjak 2 kom.
- Mogućnost rada:
 - obe četke (valjka) gore ili dole
 - jedna četka (valjak) gore, druga dole
 - jedna četka (valjak) gore ili dole
- Pomeranje uređaja..... ručno
- El. motorno dizanje/spuštanje postolja, radi lakog poprečnog pomeranja
- Ukupna snaga el. motora..... 3,2 Kw
- Težina pokretnog dela.....140kg

Pogled A





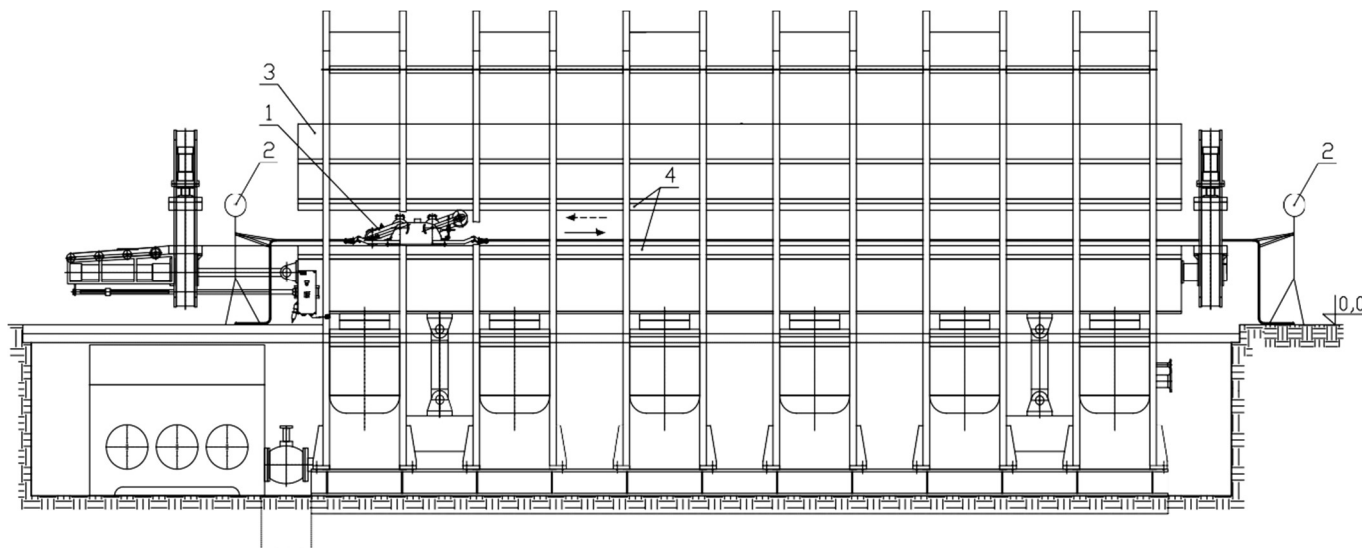
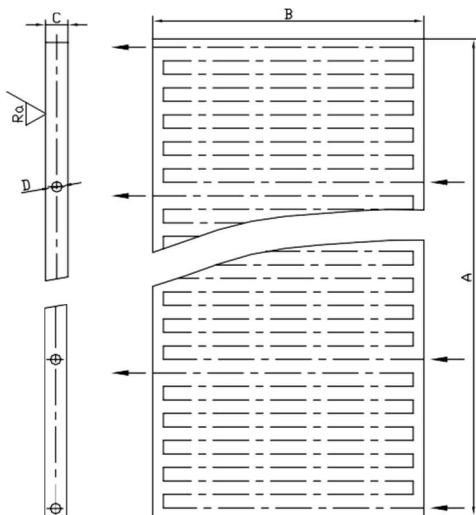
POSTUPAK KRETANJA UREĐAJA ZA ČIŠĆENJE I BRUŠENJE GREJNIH PLOČA, TIP ČB 240

11.23/10.4.1

L2/2

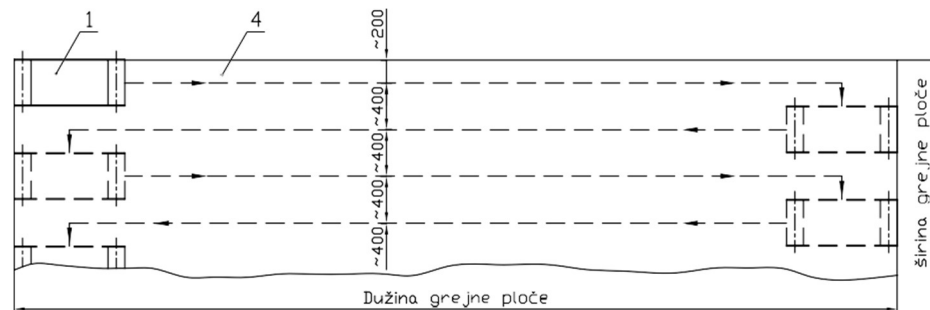
NUDIMO, IZRADU NOVIH I POPRAVKU KORIŠĆENIH GREJNIH PLOČA:

- A - Dužina..... ≤16000 mm
- B - Širina..... ≤3400 mm
- C - Debljina..... (30 – 150) mm
- D - Prečnik rupa..... (20 – 40) mm
- Ra - Hrapavost površina..... ≥0,8 μm
- Ostalo..... Prema vašem zahtevu



Legenda:

- 1. Uređaj ČB 240
- 2. Rukovaoc
- 3. Presa
- 4. Grejna ploča



TECOOP - ENG D.O.O
INDUSTRIJSKI INŽENJERING

Srbija - 26000 PANČEVO, Savska 12 - 14.
Tel. +381 13 346226 Tel./Fax +381 13 346042
www.tecoop.co.rs / tecoopeng@mts.rs